

## MICRO STEP COMPACT ECODEPUR<sup>®</sup> AQUADEPUR<sup>®</sup> 6

Les **Micros STEP ECODEPUR<sup>®</sup>**,  
**modèle AQUADEPUR<sup>®</sup>** sont des  
systèmes ultracompacts de  
traitement des eaux usées  
domestiques dans un réacteur  
SBR (Sequencing Batch Reactor).



EN 12566-3

### PARAMÈTRE

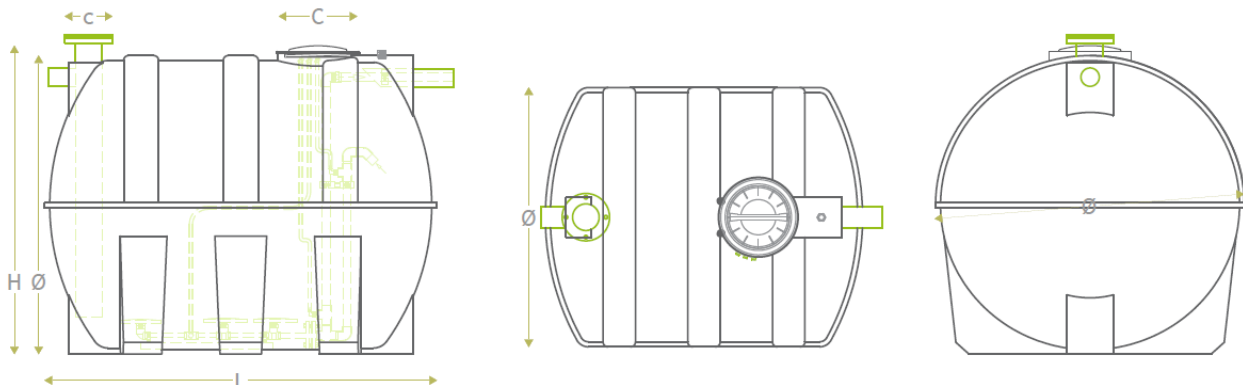
| PARAMÈTRE                                      | EFFICACITÉS DE TRAITEMENT | QUALITÉ DE L'EFFLUENT TRAITÉ |
|--|---------------------------|------------------------------|
| DEMANDE CHIMIQUE D'OXYGÈNE (DCO)               | 93,5%                     | 53 mg/l                      |
| DEMANDE BIOCHIMIQUE D'OXYGÈNE À 5 JOURS (DBO5) | 97,0%                     | 10 mg/l                      |
| AZOTE TOTAL (TN)                               | 89,0%                     | 10,4 mg/l                    |
| AZOTE AMONICAL (NH <sub>4</sub> - N)           | 82,3%                     | 4,4 mg/l                     |
| PHOSPHORE TOTAL (P <sub>tot</sub> )            | 62,6%                     | 2,6 mg/l                     |
| MATIÈRE SOLIDE EN SUSPENSION (MES)             | 96,0%                     | 16 mg/l                      |

CONFORMEMENT AU RAPPORT DE TESTES PIA 2022

|  |   |
|--|---|
| IDENTIFICATION DE LA NORME DE FABRICATION    | EN 12566-3  |
| IDENTIFICATION DE L'ÉQUIPEMENT               | MICRO STEP COMPACT                                      |
| MARQUE                                       | ECODEPUR <sup>®</sup>                                   |
| MODÈLE                                       | AQUADEPUR <sup>®</sup> 6                                |
| DÉBIT  | 900 l/jour  |
| DÉBIT D'ÉVACUATION DE POINTE                 | 30 l/min en 15 minutes                                  |
| MATÉRIEL                                     | Polyéthylène  |
| TYPE DE TRAITEMENT                           | Boues Activées - Sequencing Batch Reactor               |
| AÉRATION                                     | Souffleur de Membrane / diffuseur de fine bulle de EPDM |
| PUISSANCE INSTALLÉE                          | 58 W - 230VAC / 50HZ                                    |
| CONSOMMATION D'ÉNERGIE                       | 1,07 kW/jour  |
| UNITÉ DE COMMANDE ET DE CONTRÔLE PLUG & PLAY | Inclus  |
| REGARD D'ACCÈS                               | Inclus (PE)   |

<sup>(1)</sup> Essais initiaux effectués par l'organisme notifié PIA GmbH

<sup>(2)</sup> Pour des températures supérieures ou égales à 12°C



| MODÈLE                   | VOLUME (l) | L (mm) | Ø (mm) | H (mm) | c (mm) | C (mm) | Ø ALIMENTATION EN AIR | Ø TUYAU (mm) |
|--------------------------|------------|--------|--------|--------|--------|--------|-----------------------|--------------|
| AQUADEPUR <sup>®</sup> 6 | 3.000      | 1.900  | 1.500  | 1.550  | 285    | 400    | 3/4"                  | 110          |

Rev.3\_08.05.2024

Les images et dimensions présentées peuvent être modifiées sans préavis. Les mesures présentées ont une tolérance de ± 2%