

SÉPARATEUR D'HYDROCARBURES ECODEPUR[®] OILTECH TN6

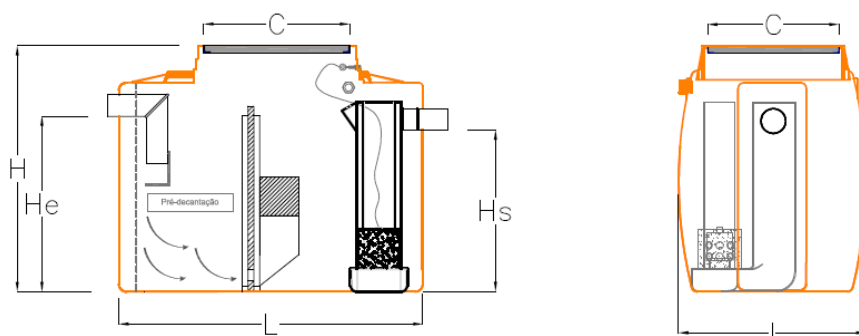
FICHE TECHNIQUE

Les Séparateurs d'hydrocarbures, type **ECODEPUR[®], Gamme OILTECH**, sont des équipements pour la séparation d'hydrocarbures des eaux usées huileuses, classe 1 selon EN858, avec cellule coalescente et obturateur de sécurité.



Les Séparateurs d'Hydrocarbures, type **ECODEPUR[®], Gamme OILTECH**, ont le marquage CE, conformément à l'obligation légale qui découle de l'entrée en vigueur du Règlement (UE) N.º 305/2011 du Parlement Européen, des Produits de Construction, qui remplissent toutes les exigences de la Norme Européenne EN 858-1.

IDENTIFICATION DE LA NORME DE FABRICATION	EN 858-1
IDENTIFICATION DE L'ÉQUIPEMENT	Séparateur d'Hydrocarbures
MARQUE	ECODEPUR [®]
MODÈLE	OILTECH TN6
CLASSIFICATION SELON LA EN 858-1	Classe 1 (rejet <5,0 mg/l Hydrocarbures)
TAILLE NOMINALE	6 l/s
CELLULE COALESCENTE	Fibrillaire
OBTURATEUR AUTOMATIQUE DE SÉCURITÉ	Inclus (Dispositif qui ne se décalibre pas)
VOLUME DÉBOURBEUR	450 l
VOLUME DE STOCKAGE D'HYDROCARBURES	940 l
CLASSE DE REACTION AU FEU	F
MATÉRIEL	Polyéthylène
EVENT	Inclus (1 1/2")
POINT D'ÉCHANTILLONNAGE	Inclus
COUVERCLE DE PROTECTION	Polyéthylène



MODÈLE	TN (l/s)	VOLUME (l)	L (mm)	I (mm)	H (mm)	He (mm)	Hs (mm)	C (mm)	Ø TUYAUX (mm)
OILTECH TN6	6,0	1.360	1.560	960	1.230	915	805	750 X 750	125

NOTE TECHNIQUE : Dans les zones de lavage recommande l'utilisation des Séparateurs d'hydrocarbures ECODEPUR[®] DEPUROIL[®].