



ecodepur[®]
technologies de protection de l'environnement



AQUADEPUR[®]

MICRO SBR



*LA NOUVELLE GAMME SBR POUR
LE TRAITEMENT DES EAUX USÉES*

**RÉPOND AUX EXIGENCES D'AUJOURD'HUI
PRÉPARÉE POUR LES DÉFIS DU FUTUR**

CERTIFIED by



PIA GmbH
Hergenrather Weg 30
52074 Aachen



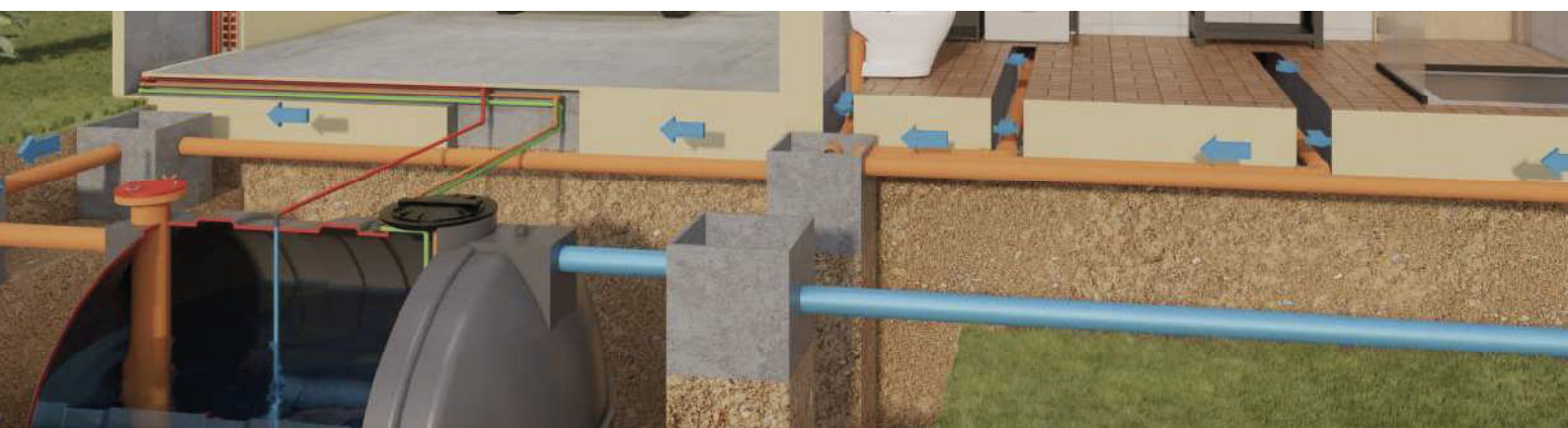
01

HAUTE PERFORMANCE EPURATOIRE

La Micro SBR AQUADEPUR® a été conçue et testée conformément à la Norme Européenne EN 12566-3, démontrant des efficacités de traitement supérieures à celles exigées par la législation et permettant de répondre à une éventuelle augmentation des exigences réglementaires.

PARAMÈTRE	EFFICACITÉS DE TRAITEMENT	QUALITÉ DE L'EFFLUENT TRAITÉ
DEMANDE CHIMIQUE D'OXYGÈNE (DCO)	93,5%	53 mg/l
DEMANDE BIOCHIMIQUE D'OXYGÈNE À 5 JOURS (DBO5)	97,0%	10 mg/l
AZOTE TOTAL (TN)	89,0%	10,4 mg/l
AZOTE AMONICAL (NH ₄ - N)	82,3%	4,4 mg/l
PHOSPHORE TOTAL (P _{Tot})	62,6%	2,6 mg/l
MATIÈRE SOLIDE EN SUSPENSION (MES)	96,0%	16 mg/l

CONFORMEMENT AU RAPPORT DE TESTES PIA 2022





SBR DE HAUTE PERFORMANCE

La Micro SBR AQUADEPUR® de ECODEPUR® est une station d'épuration performante, idéale pour les maisons unifamiliales et les petites agglomérations où il n'y a pas de réseau d'assainissement disponible.

02

AVANTAGES TECHNIQUES AVANCÉS

Micro SBR AQUADEPUR® simplifie et fiabilise le traitement décentralisé des eaux usées.

Sa conception, son design, la qualité des matières premières et des composants, les tests (résistance mécanique et niveaux de traitement) et le contrôle de la production (conditions ISO9001 / ISO14001) garantissent un fonctionnement fiable et durable avec un minimum d'intervention humaine, simplifiant et assurant le respect de la limite d'émission légale, protégeant et sauvegardant la qualité des eaux de surface et souterraines.

- **Marquage CE:** conçue, fabriquée et testée conformément à la norme **EN 12566-3**.
- Niveaux de traitement, d'étanchéité, de comportement structurel et de durabilité **testés** par une entité externe **accréditée** par l'Union Européenne à cet effet.
- Respect total de la **législation en vigueur**
- **Consommation d'énergie minimale** (haute efficacité énergétique)
- Absence de produits chimiques et biologiques
- Absence d'odeurs
- Système silencieux sans impact visuel
- Absence de pompes ou autres équipements immergés
- Facilité et rapidité d'installation
- Haute durabilité et **qualité** des composants installés
- Intervention humaine minimale
- Facilité de mise à niveau pour la **réutilisation de l'eau traitée** dans l'irrigation de classe B

03

CONSOMMATION ÉNERGÉTIQUE

A+

AQUADEPUR® | 0,167 kWh/HE ⁽¹⁾

BF | 0,270 kWh/HE ⁽²⁾

SBR CLASSIQUE | 0,276 kWh/HE ⁽²⁾

MBBR | 0,390 kWh/HE ⁽²⁾

MBR | 0,408 kWh/HE ⁽²⁾

1) Consommation Micro SBR AQUADEPUR® 6

2) Consommation des différents systèmes

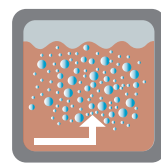
(Bibliographie de la spécialité)

04

FONCTIONNEMENT

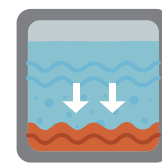
La Micro SBR AQUADEPUR® est une solution ultra-compacte en un seul réacteur, garantissant la fiabilité, la durabilité, la simplicité et les hauts niveaux de traitement caractéristiques des Réacteurs Biologiques Séquentiels (SBR).

Le procédé de traitement dans le système "Batch" se caractérise principalement par le fait que l'aération et la décantation des boues sont traitées séquentiellement, de manière cyclique, dans le même réservoir.



AÉRATION ET MELANGE

L'effluent est aéré par un système de diffusion à fines bulles. L'aération assure la dégradation biologique aérobie et la nitrification.



DÉCANTATION

Les flocons biologiques décantent efficacement au fond du réacteur générant une zone d'effluents traités/clarifiés sur la partie supérieure du réacteur.



EXTRACTION D'EFFLUENT TRAITÉ

L'eau claire traitée est évacuée vers le milieu récepteur naturel (eau/sol). Après cette phase, le traitement reprend.

UNITÉ DE COMMANDE ET DE CONTRÔLE

Contrôle automatique de l'aération et de l'extraction des effluents traités. L'unité de commande et de contrôle est équipée d'un capteur de pression qui détermine le niveau d'eau pendant les phases d'aération et d'extraction. Il est également équipé d'une alarme acoustique (en cas de panne électrique ou de dysfonctionnement), d'un programme de fonctionnement séquentiel enregistré en permanence dans l'EEPROM munie de batteries rechargeables NiMH qui assurent l'envoi continu de signaux en cas de panne de courant.

MODULE TECHNIQUE

Peut être fourni avec une unité de commande et un ventilateur préinstallé dans une armoire.

SOUFFLEUR

Alimentation du système d'aération.

TUYAUX D'ENTRÉE

Réduit la turbulence du flux d'entrée, facilite les inspections permettant une aspiration des boues efficace et facile.

RÉSERVOIR

Fabriqué par rotomoulage avec 5 ans de garantie. Étanchéité, comportement structurel et durabilité testés par une entité externe accréditée par l'Union Européenne à cet effet.

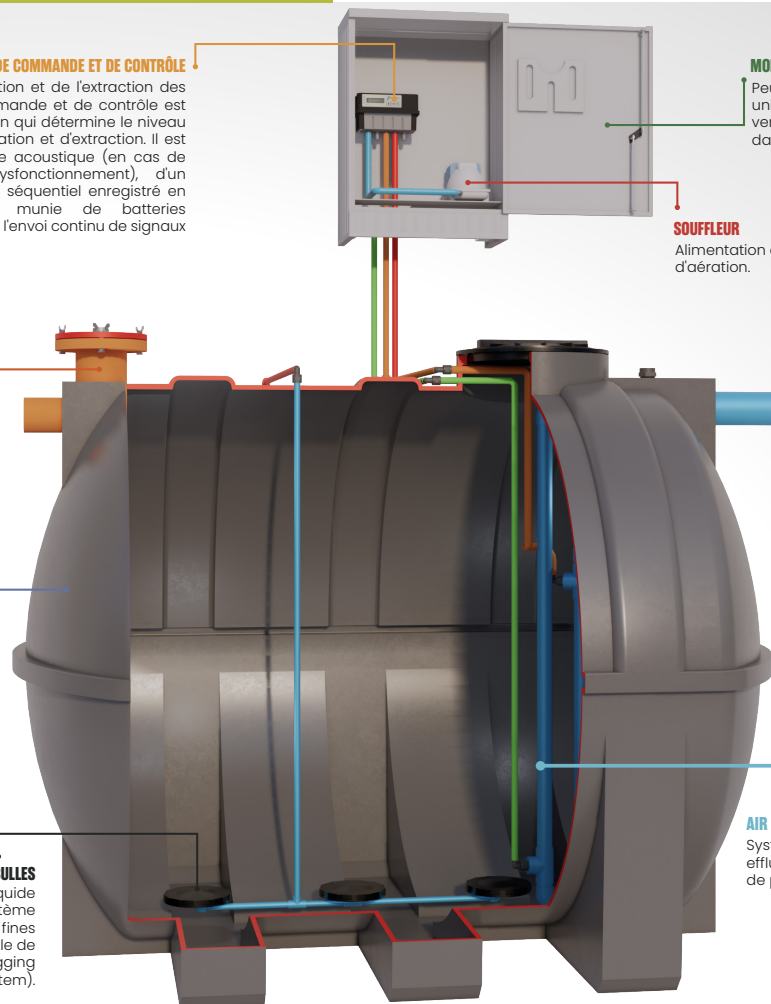


DIFFUSEURS DE FINES BULLES

L'aération de la masse liquide s'effectue grâce à un système performant de diffusion de fines bulles, constitué d'un ensemble de Diffuseurs EPDM (Anti-clogging System).

AIR LIFT ECODEPUR®

Système Air Lift pour le rejet des effluents traités sans l'utilisation de pompes.



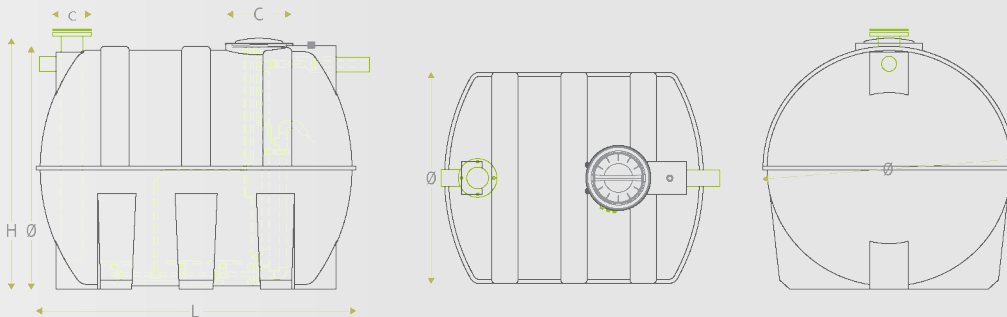
05

SPÉCIFICATIONS TECHNIQUES

CARACTERISTIQUES TECHNIQUES MICRO SBR AQUADEPUR®

POPULATION (HAB. EQ.)	6	10	25	40	50
DÉBIT MOYEN JOURNALIER	900 L/JOUR	1.500 L/JOUR	3.750 L/JOUR	6.000 L/JOUR	7.500 L/JOUR
VOLUME RÉACTEUR	3.000 L	5.000 L	10.000 L	15.000 L	20.000 L
LONGUEUR (L)	1.900 MM	2.320 MM	3.440 MM	4.980 MM	6.520 MM
DIAMÈTRE (Ø)	1.500 MM	1.800 MM	2.190 MM	2.190 MM	2.190 MM
HAUTEUR (H)	1.550 MM	1.870 MM	2.265 MM	2.265 MM	2.265 MM
DIAMÈTRE DES TUYAUX	110 MM	110 MM	200 MM	200 MM	200 MM
DIAMÈTRE DU TUYAU D'ASPIRATION DES BOUES	160 MM	160 MM	*	*	*

* Dans les modèles AQUADEPUR® 25, AQUADEPUR® 40 et AQUADEPUR® 50 l'aspiration des boues s'effectue par le trou d'homme prévu à cet effet.



06

INSTALLATION

La Micro SBR AQUADEPUR® présente une grande facilité et rapidité de pose. Des instructions d'installation complètes sont fournies avec l'équipement.

GARANTIES

Les réservoirs sont livrés avec une garantie de 5 ans, et les équipements électromécaniques avec une garantie de 2 ans, contre tous défauts de fabrication.



07

MODULE DE DESINFECTION [OPTIONNEL]

La Micro SBR AQUADEPUR® est facilement évolutive pour produire une eau usée traitée de qualité adaptée à la réutilisation.

Cette qualité peut être obtenue en incluant un traitement tertiaire après la Micro SBR AQUADEPUR®, qui peut aller de l'ajout d'un simple module de désinfection automatique au chlore à un système complet avec filtres et désinfection.

La solution définitive dépendra toujours des caractéristiques de chaque cas et de la réglementation spécifique dans chaque pays sur la réutilisation des eaux usées traitées. Veuillez contacter nos services techniques pour plus d'informations.



GLOBAL WATER SOLUTIONS

ECODEPUR® est une société internationale, avec comme activité la conception, la fabrication, la commercialisation de systèmes de traitement, de réutilisation, d'élévation et de stockage des eaux et des effluents.

Notre principe objectif est la satisfaction et la confiance de nos clients, pour garantir ces exigences nous avons certifié notre système de gestion de la qualité et de l'environnement par TÜV Rheinland Portugal, conformément aux normes NP EN ISO 9001 et NP EN ISO 14001.

Soucieux de toujours mieux servir ses clients, avec des solutions dimensionnées et construites prenant en compte les typologies spécifiques et les exigences de qualité de chaque situation, ECODEPUR® mise sur des technologies compactes et modulaires, aux performances largement testées et validées.

Toutes les données techniques, indications, photographies ou autres informations indiquées dans nos brochures ainsi que nos publications sont fournies uniquement à titre indicatif. ECODEPUR® se réserve le droit de modifier les informations présentées sans préavis. ECODEPUR® et AQUADEPUR® sont des marques déposées appartenant à ECODEPUR - Tecnologias de Protecção Ambiental Lda.



TECNOLOGIE POUR L'EAU ET LES EFFLUENTS

Contact

Parc Industriel ECOPARC de Berrechid,
Batiment N° 186, Route Régionale 318,
Commune Sidi EL Mekki
26100 Maroc

Ligne 1: +212 (0)5 23 71

Ligne 2: +212 (0)5 23 71

FAX: +212 (0)5 22 51 13

www.ecodepur.ma