

MICRO STEP COMPACT ECODEPUR[®] AQUADEPUR[®] 6

FICHE TECHNIQUE

Les **Micros STEP ECODEPUR[®]**, modèle **AQUADEPUR[®]** sont des systèmes ultracompacts de traitement des eaux usées domestiques dans un réacteur SBR (Sequencing Batch Reactor).



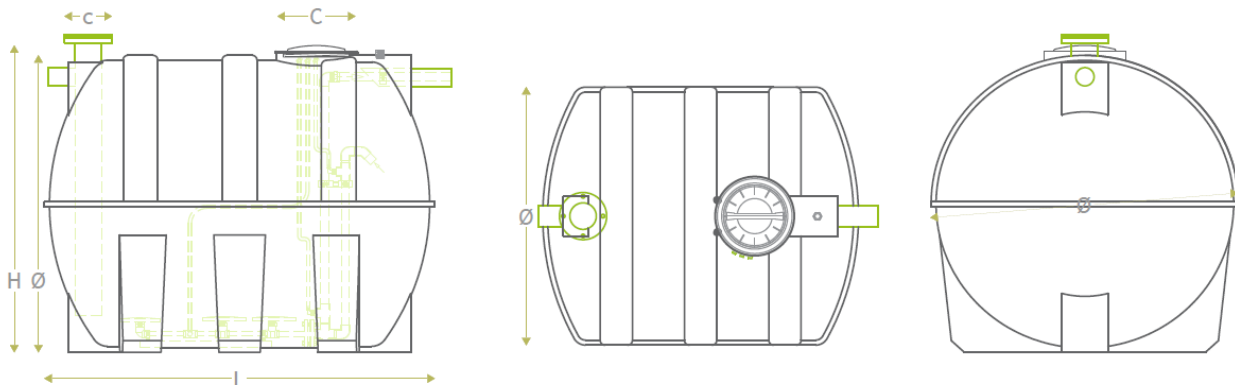
PARAMÈTRE	EFFICACITÉS DE TRAITEMENT	QUALITÉ DE L'EFFLUENT TRAITÉ
DEMANDE CHIMIQUE D'OXYGÈNE (DCO)	93,5%	53 mg/l
DEMANDE BIOCHIMIQUE D'OXYGÈNE À 5 JOURS (DBO5)	97,0%	10 mg/l
AZOTE TOTAL (TN)	89,0%	10,4 mg/l
AZOTE AMONIACAL (NH ₄ - N)	82,3%	4,4 mg/l
PHOSPHORE TOTAL (P _{Tot})	62,6%	2,6 mg/l
MATIÈRE SOLIDE EN SUSPENSION (MES)	96,0%	16 mg/l

CONFORMEMENT AU RAPPORT DE TESTES PIA 2022

IDENTIFICATION DE LA NORME DE FABRICATION	EN 12566-3
IDENTIFICATION DE L'ÉQUIPEMENT	MICRO STEP COMPACT
MARQUE	ECODEPUR [®]
MODÈLE	AQUADEPUR [®] 6
DÉBIT	900 l/jour
DÉBIT D'ÉVACUATION DE POINTE	30 l/min en 15 minutes
MATÉRIEL	Polyéthylène
TYPE DE TRAITEMENT	Boues Activées - Sequencing Batch Reactor
AÉRATION	Souffleur de Membrane / diffuseur de fine bulle de EPDM
PUISSANCE INSTALLÉE	58 W - 230VAC / 50HZ
CONSOMMATION D'ÉNERGIE	1,07 kW/jour
UNITÉ DE COMMANDE ET DE CONTRÔLE PLUG & PLAY	Inclus
REGARD D'ACCÈS	Inclus (PE)

(1) Essais initiaux effectués par l'organisme notifié PIA GmbH

(2) Pour des températures supérieures ou égales à 12°C



MODÈLE	VOLUME (l)	L (mm)	Ø (mm)	H (mm)	c (mm)	C (mm)	Ø ALIMENTATION EN AIR	Ø TUYAU (mm)
AQUADEPUR [®] 6	3.000	1.900	1.500	1.550	285	400	3/4"	110

Rev.2_09.05.2024

Les images et dimensions présentées peuvent être modifiées sans préavis. Les mesures présentées ont une tolérance de ± 2%



Zona Industrial Casal dos Frades, 68
2435-661 Seça - Ourém | PORTUGAL

