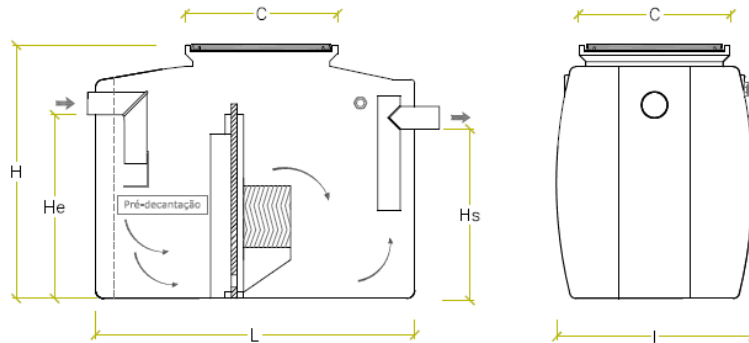


DECANTEUR LAMELLAIRE ECODEPUR® DEKTECH 6

FICHE TECHNIQUE

Les **Décanseurs Lamellaires ECODEPUR® DEKTECH** sont des équipements destinés à la séparations du sable et des boues, qui sont transportés par les effluents domestiques ou par des eaux usées contaminées par des hydrocarbures.

| | |
|---|-------------------------------------|
| IDENTIFICATION D'ÉQUIPEMENT | Decanqueur Lamellaire |
| MARQUE | ECODEPUR® |
| MODÈLE | DEKTECH 6 |
| TYPE DE TRAITEMENT | Décantation Primaire (Lamellaire) |
| MATÉRIAUX | Polyéthylène |
| NUCLEUS LAMELLAIRE | |
| Matériaux | Polypropylène |
| Projection de surface de sédimentation | 240 m ² / m ³ |
| Distance entre Lamelles | 12 mm |
| ÉVENT | Inclus (1''½) |
| REGARD D'ACCES | Inclus PE |



| MODÈLE | VOLUME (l) | L (mm) | I (mm) | H (mm) | He (mm) | Hs (mm) | C (mm) | Ø TUYAUX (mm) | POIDS (kg) |
|------------------|------------|--------|--------|--------|---------|---------|-----------|---------------|------------|
| DEKTECH 6 | 1.360 | 1.560 | 960 | 1.230 | 930 | 820 | 750 X 750 | 110 | 100 |