

## SEPARATEUR D'HYDROCARBURES ECODEPUR<sup>®</sup> DEPUROIL<sup>®</sup> TN 3

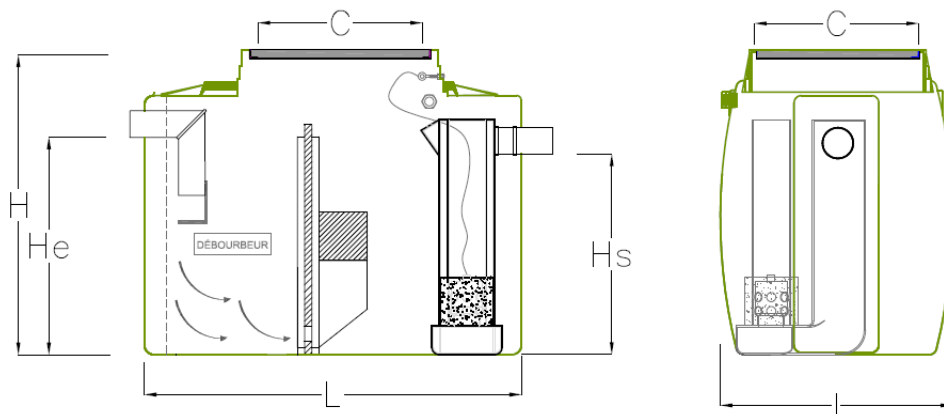
## FICHE TECHNIQUE

Les Séparateurs d'hydrocarbures, type **ECODEPUR<sup>®</sup>**, **Gamme DEPUROIL<sup>®</sup>**, sont des équipements pour la séparation d'hydrocarbures des eaux usées huileuses, classe 1 selon la EN858, avec double dispositif de coalescence et obturateur de sécurité.



Les Séparateurs d'Hydrocarbures, type **ECODEPUR<sup>®</sup>**, **Gamme DEPUROIL<sup>®</sup>**, ont le marquage CE, conformément à l'obligation légale qui découle de l'entrée en vigueur du Règlement (UE) N.° 305/2011 du Parlement Européen, des Produits de Construction, qui remplissent toutes les exigences de la Norme Européenne EN 858-1.

<b>IDENTIFICATION DE LA NORME DE FABRICATION</b>	EN 858-1
<b>IDENTIFICATION DE L'ÉQUIPEMENT</b>	Séparateur d'Hydrocarbures
<b>MARQUE</b>	ECODEPUR <sup>®</sup>
<b>MODÈLE</b>	DEPUROIL <sup>®</sup> TN 3
<b>CLASSIFICATION SELON LA EN 858-1</b>	Classe 1 (rejet < 5,0 mg/l Hydrocarbures)
<b>TAILLE NOMINALE</b>	3 l/s
<b>CELLULE COALESCENTE</b>	Double (Lamellaire/Fibrillaire)
<b>OBTURATEUR AUTOMATIQUE DE SÉCURITÉ</b>	Inclus (Dispositif qui ne se décalibre pas)
<b>VOLUME DÉBOURBEUR</b>	450 l
<b>VOLUME DE STOCKAGE D'HYDROCARBURES</b>	940 l
<b>CLASSE DE REACTION AU FEU</b>	F
<b>MATÉRIEL</b>	Polyéthylène
<b>EVENT</b>	Inclus (1 1/2")
<b>POINT D'ÉCHANTILLONNAGE</b>	Inclus
<b>COUVERCLE DE REGARD</b>	Polyéthylène



MODÈLE	TN (l/s)	VOLUME (l)	L (mm)	I (mm)	H (mm)	He (mm)	Hs (mm)	C (mm)	Ø TUYAUX (mm)
DEPUROIL <sup>®</sup> TN 3	3,0	1.360	1.560	960	1.230	930	820	750 X 750	110