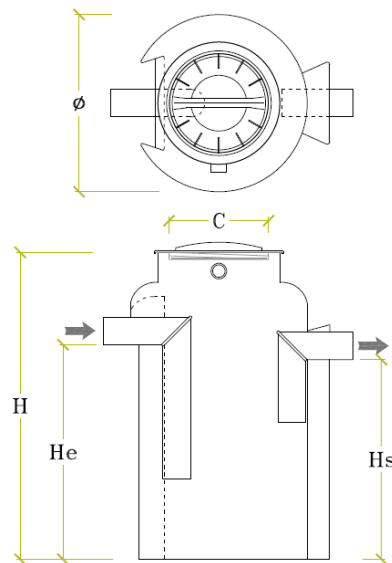


## DÉBOURBEUR ECODEPUR<sup>®</sup> DS-500

## FICHE TECHNIQUE

Les **Débourbeurs, ECODEPUR<sup>®</sup> DS** sont des réservoirs destinés à la séparation des sables et des boues qui sont entraînés par les effluents contaminés avant de suivre vers les Séparateurs d'Hydrocarbures.

- Marque: **ECODEPUR<sup>®</sup>**;
- Modèle: DS-500;
- Format de la Section: Horizontal;
- Fabriqué en polyéthylène avec additif anti-UV, par système de Rotomoulage;
- Haute résistance mécanique et insensibilité à la corrosion;
- Étanchéité totale;
- Couvercle en Polyéthylène;



MODÈLE	VOLUME TOTAL (l)	L (mm)	Ø (mm)	H (mm)	He (mm)	Hs (mm)	C (mm)	Ø TUYAUX (mm)	POIDS (kg)
DS-500	500	731	700	1.255	955	785	400	110	32

Rev.3\_17.10.23 | Les images et dimensions présentées peuvent être modifiées sans préavis. Les mesures présentées ont une tolérance de  $\pm 2\%$